

ECO SERIES LFP LİTYUM BATARYA

ECO SERIES LiFePO4 Lithium Battery

Powered by TOMMATECH
GERMAN-BASED COMPANY



◆ ECO-LFP-24V-100Ah

◆ ECO-LFP-12V-100Ah

◆ ECO-LFP-12V-200Ah

◆ ECO-LFP-12V-60Ah

Lityum Demir Fosfat pillerin ve Gelişmiş Batarya Yönetim Sistemi(BMS)'nin eşsiz kombinasyonu ile tasarlanan ECO Series LFP Lityum bataryalar 12.8V ve 25.6V gerilim seçeneklerinde ve farklı kapasitelerde sunulmuştur.



Yüksek Performans

Yeni nesil LiFePO₄ pil teknolojisi ile üstün performans



Aktif Akıllı Yönetim Sistemi

Aktif dengeleme özellikli BMS teknolojisi ile etkin kullanım yapısı



Uzun Kullanım Ömrü

5000 döngü sayısına kadar varan uzun yaşam süresi



Dayanıklı Metal Kasa Tasarımı

Estetik, kompakt ve dayanıklı metal kasa tasarımı



Tekli Kullanım

İhtiyaca göre farklı ürün seçenekleri



Isıya Dayanıklı Yapı

Sıcaklık sensörü ve ısıya dayanıklı braket (Pil Yuvası)



IP65 Koruma Sınıfı

IP65 uyumlu metal kasa ve terminal bileşenleri



12V/60Ah



12V/100Ah



12V/200Ah & 24V/100Ah



Etkileyici derin deşarj değerlerine sahip ECO Series LiFePO₄ Lityum Bataryalar mükemmel döngü performansı ile birlikte kullanım süreleri boyunca, yüksek kapasitede çalışarak sistemin verimini en üst düzeyde tutar. Dayanıklı ve IP65 özellikli metal kasa tasarımına sahip ECO Series LFP Lityum Bataryalar, yüksek akım taşıma kapasiteli bağlantı terminalleri sayesinde kullanımda işlevsellik ve esneklik sağlayan ekolojik bir enerji depolama çözümü olarak sunulmuştur.



ECO SERIES LFP LİTYUM BATARYA

ECO SERIES

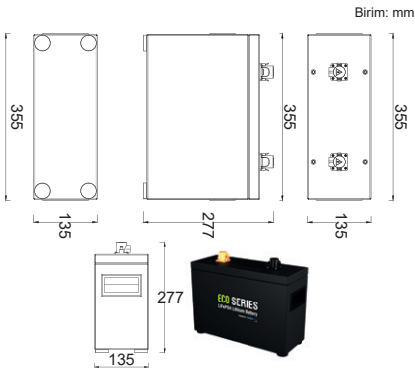
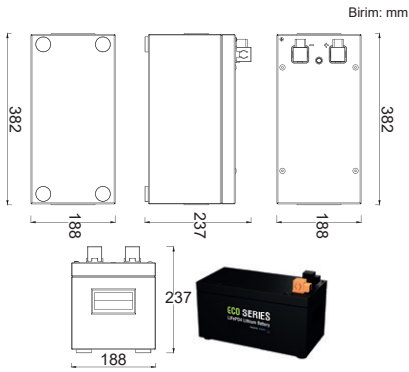
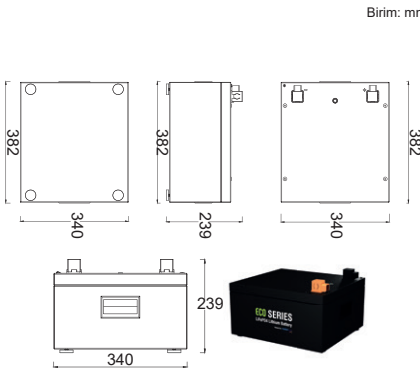
LiFePO4 Lithium Battery

Powered by **TOMMATECH**
GERMAN-BASED COMPANY

TEKNİK ÖZELLİKLER

GERİLİM - KAPASİTE	ECO-LFP-12V-60Ah	ECO-LFP-12V-100Ah	ECO-LFP-12V-200Ah	ECO-LFP-24V-100Ah
Nominal Gerilim [V]	12.8	12.8	12.8	25.6
Nominal Kapasite [Ah]	60	100	200	100
Nominal Enerji [Wh]	768	1280	2560	2560
Önerilen Şarj Akımı [A]	20	30	30	30
Maksimum Şarj Akımı [A]	30	50	50	50
Önerilen Şarj Gerilimi [V]	14.2	14.2	14.2	28.4
Maksimum Şarj Gerilimi [V]	14.6	14.6	14.6	29.2
Önerilen Deşarj Akımı [A]	30	50	50	50
Maksimum Deşarj Akımı [A]	60	100	100	100
Deşarj Kesme Gerilimi [V]	11.1±0.2	11.1±0.2	11.1±0.2	22.4±0.2
DÖNGÜ KAPASİTESİ (25 °C)				
%100 D.O.D			2000 Döngü	
%50 D.O.D			3400 Döngü	
%30 D.O.D			4800 Döngü	
STANDART				
Aşırı Şarj Koruması			Evet	
Aşırı Deşarj Koruması			Evet	
Aşırı Akım Koruması			Evet	
Kısa Devre Koruması			Evet	
Aşırı Sıcaklık Koruması			Evet	
Sıcaklık Sensörü			Evet	
Ayarlanabilir Şarj / Deşarj Akımı			Evet	
Pil Kimyası			LFP 32700 Silindirik	
Güvenlik			IEC 61960 / 62133-2	
ÇALIŞMA KOŞULLARI				
Şarj Sıcaklığı [°C]			0 ~ +60	
Deşarj Sıcaklığı [°C]			-20 ~ +60	
Depolama Sıcaklığı [°C]			0 ~ +35	
Nem (Yoğuşmasız)			Maksimum %95	
Koruma Sınıfı			IP65	
Planlanan Ürün Ömrü [Yıl]			>10	
Garanti Süresi [Yıl]			5	
DİĞER				
Boyutlar (GxDxY) [mm]	135x355x277	188x237x382	340x382x239	340x382x239
Ağırlık [kg]	11	16	29	29
Batarya Bağlantısı			M8 Bağlantı Terminali	
Seri Bağlantı			Hayır	
Paralel Bağlantı			Hayır	
Dış Kabin			Metal Kasa	

FİZİKSEL ÖZELLİKLER

12.8V-60Ah	12.8V-100Ah	12.8V-200Ah / 25.6V-100Ah
		

* Üretici ürünlerin özelliklerini önceden haber vermeksizin değiştire hakkını saklı tutar.

* Belirtilen şarj, deşarj, kapasite, ömür değerleri 25 °C ve yoğuşmasız ortamda geçerlidir.

* ECO Series LFP lityum bataryalar tekli kullanıma uygun olup, seri ve paralel bağlantı yapılamaz.

Ver.2303.15